

## Компактная установка НИКА-158

**Установка магнетронного напыления Ника-158 предназначена для напыления серебра на металлопленочные резисторы открытого типа.**



Базовая платформа НИКА-2012-500  
Камера вертикальная Ф500 мм

Средства откачки

- Насос ВВ: КУКУ-FF-200/1300E
- Насос ФВ: НВСП-35

Технологические устройства

- Источник ионов ИИ-250 1 шт.
- Магнетрон-270 3 шт.
- Нагреватель 1 шт.
- Свидетель сопротивления 1 шт.
- Датчик температуры 1 шт.



ИИ-250 – ионный источник.



Нагреватель



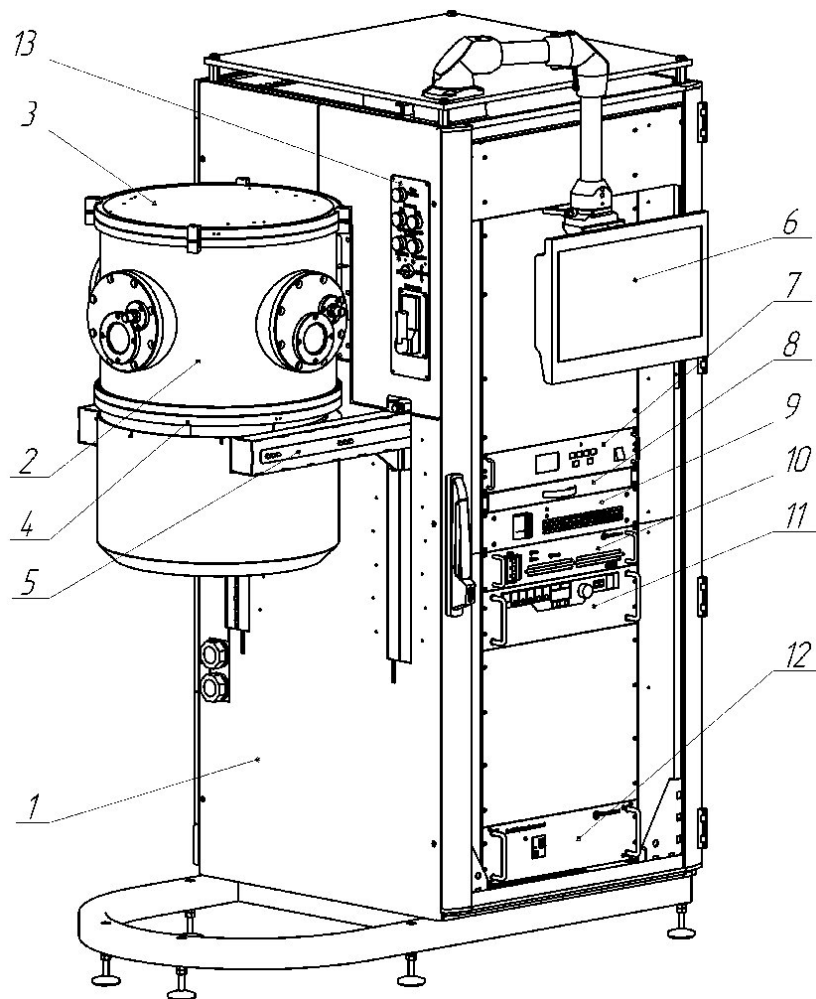
М-270 - магнетрон - 3 шт.

### Параметры

Мощность	13,6 кВт
Напряжение питания	400 (+10-15) %
Подключение к сети	TN-S
Время достижения рабочего вакуума	не более 30 мин
Количество каналов газонапуска	2
Максимальное потребление тока по фазам	14 А
Масса	(без учета форвакуумного насоса), кг, не более 650 не
Объем охлаждающей жидкости	более не более 15 л дистиллированная вода,
Охлаждающая жидкость	20 % раствор этилового спирта в дистиллированной воде
Предельный вакуум	не более $1 \times 10^{-5}$ Па
Рабочие газы	Аргон, кислород
Рабочий вакуум не более	$4 \times 10^{-3}$ Па

# Компактная установка «НИКА-158»

## Составные части



- 1 - каркас;
- 2 - вакуумная камера;
- 3 - фланец верхний;
- 4 - фланец нижний;
- 5 - рама подъемная;
- 6 - монитор;
- 7 - контроллер ТМН ТСДР-II;
- 8 - полка с клавиатурой и мышью;
- 9 - блок питания 351 ионного источника
- 10 - блок питания 344 нагревателя;
- 11 - блок питания магнетронов;
- 12 - блок водораспределительный;
- 13 - панель управления.

# Компактная установка «НИКА-158»

## Размещение

