

Вакуумметр ВТ-РЦ01



Вакуумметр терморезистивный
блокировочный ВТР-РЦ01
ЛЦМК.310.00.00.00.000

Вакуумметр терморезистивный цифровой **ВТ-РЦ01** предназначен для преобразования абсолютного давления в диапазоне $1 \cdot 10^{-2}$ - $1 \cdot 10^5$ Па в электрический цифровой сигнал.

Используется в автоматизированных вакуумных системах промышленного, экспериментального и учебного назначения. Содержит встроенный датчик ДТВ-01 (термоэлектрический, типа Пирани), исполнения KF16 / KF 25

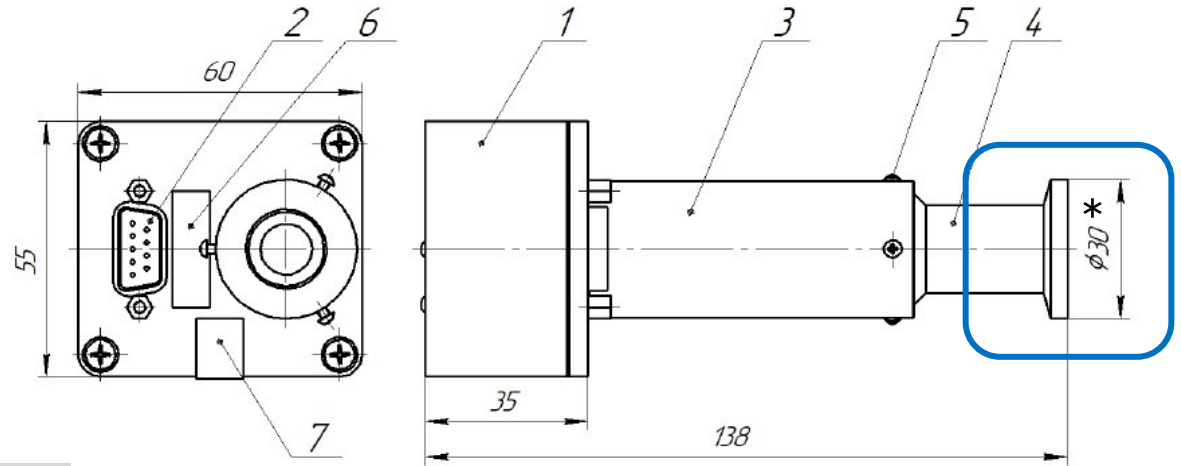
Параметр	Значение
Рабочий диапазон давлений	$1 \cdot 10^{-2}$ Па ... $1 \cdot 10^5$ Па
Диапазон измерений давлений	$1 \cdot 10^{-1}$ Па ... $1 \cdot 10^3$ Па
Потребляемая мощность, не более	6,0 Вт
Номинальное напряжение питания	24 В (± 10 %)
Масса не более	0,25 кг
Внешние подключения	RS-485/Modbus RTU
Пределы относительной погрешности измерения (δ , %) в диапазоне в остальном диапазоне	$1 \cdot 10^{-1}$... $1 \cdot 10^3$ Па $\pm 30\%$, не нормируется

Внесён в реестр средств измерений.

Регистрационный номер 81993-21.

Вакуумметр ВТ-РЦ01

основные размеры, комплектность



- 1 – корпус устройства с блоком электроники
- 2 – вилка DB-9M
- 3 – корпус преобразователя
- 4 – преобразователь
- 5 – винт крепления преобразователя (M2)
- 6 – место маркировки заводского номера
- 7 – место нанесения пломбы-наклейки

*) На чертеже размер $\varnothing 30$ мм – для KF16, для KF 25 $\varnothing 40$ мм

При заказе:
Уточнять типоразмер
соединителя: **KF 16 / KF 25**

Датчик ДТВ – может поставляться отдельно