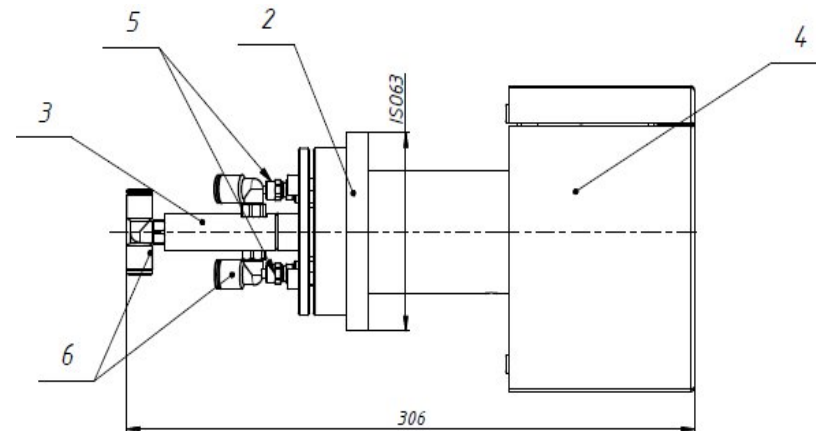
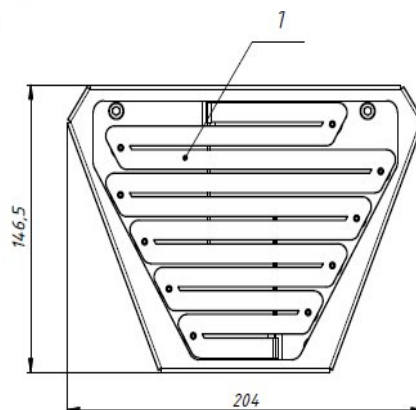
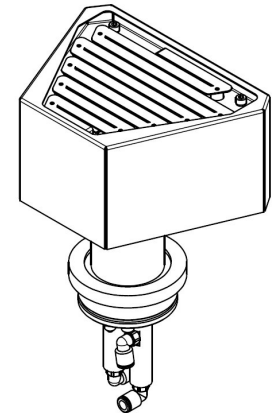


Нагреватель - секторный

Нагреватель предназначен для нагрева изделий в вакуумной камере с помощью нагревателя прямого накала. Нагревательный элемент из композитного углеродного материала, имеет практически неограниченный ресурс.



Параметр	Значение
Макс. Напряжение	34 В
Максимальный ток	500 А
Макс.мощность	3,5 кВт
Рабочая температура	450 °С
Мин.расход ОЖ	1 л/ч
Вес	3 Кг
Токовводы и вакуумный ввод - водоохлаждаемые	



Нагреватель
ЛЦМК.245.00.00.00.000