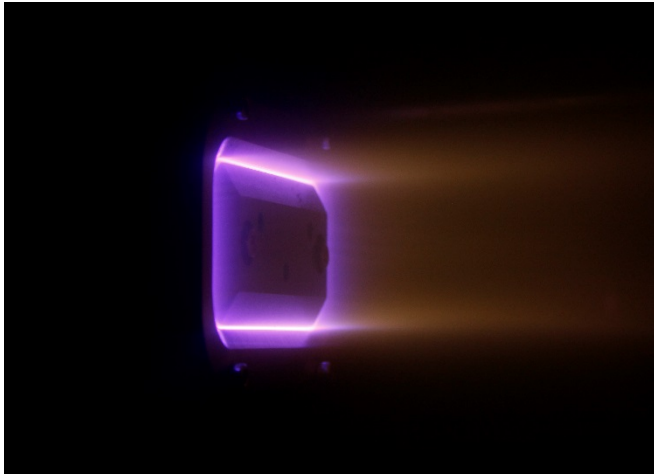


Ионный источник ИИ-125

Малогабаритный ионный источник ИИ-125 - газоразрядный источник ионов, пучок полой прямоугольной формы, принцип действия - ускоритель с анодным слоем (УАС).

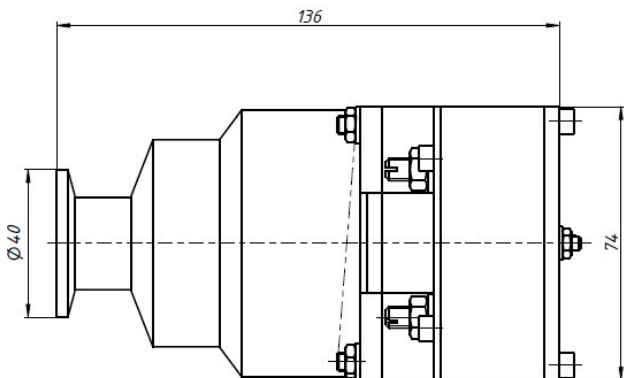


Параметр	Значение
Форма пучка	прямоугольный
Размер пучка (Д x Ш x Т)	100 x 42 x 5 мм
<i>Длина x Ширина x Толщина</i>	
<i>На расстоянии не менее 200 мм от источника</i>	
Напряжение питания	1500...5000 В
<i>Средняя энергия ионов ок половины напряжения питания</i>	
Максимальный ток пучка	250 мА
<i>Для рабочего газа - аргона, при расходе не более 2,0 л/ч</i>	
Диапазон рабочих давлений	0,001 ... 10 Па
Масса не более, кг	2,5 кг
Макс. рабочее напряжение	5500 В
Макс. рабочий ток	350 мА
Мин.расход ОЖ	1 л/мин

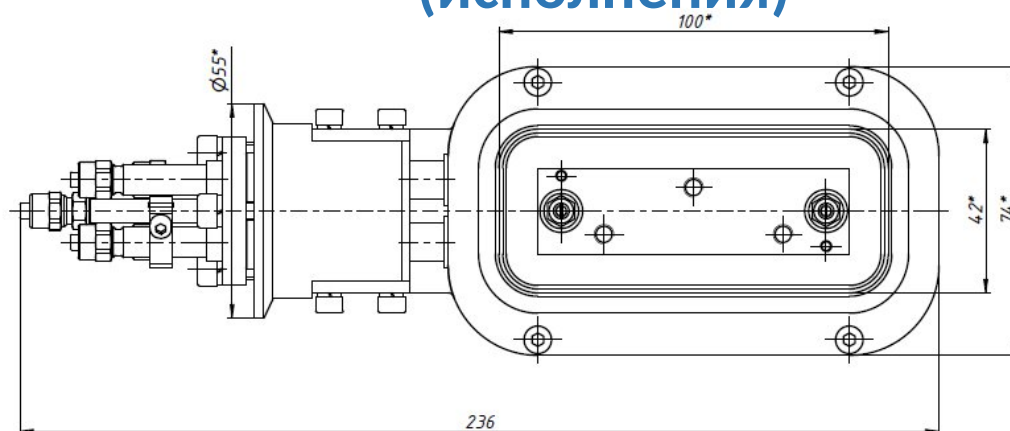
Производится в нескольких исполнениях.

Ионный источник ИИ-125
ЛЦМК.257.00.00.000

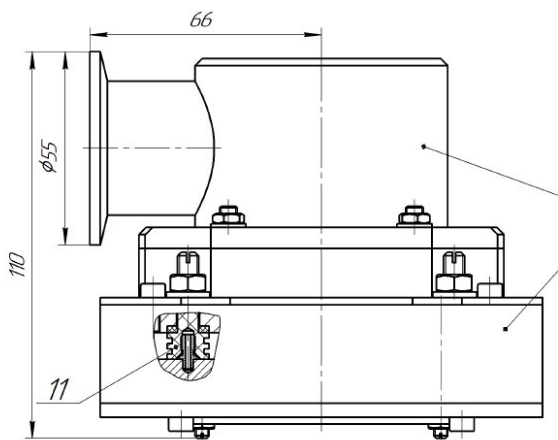
Ионный источник ИИ-125 (исполнения)



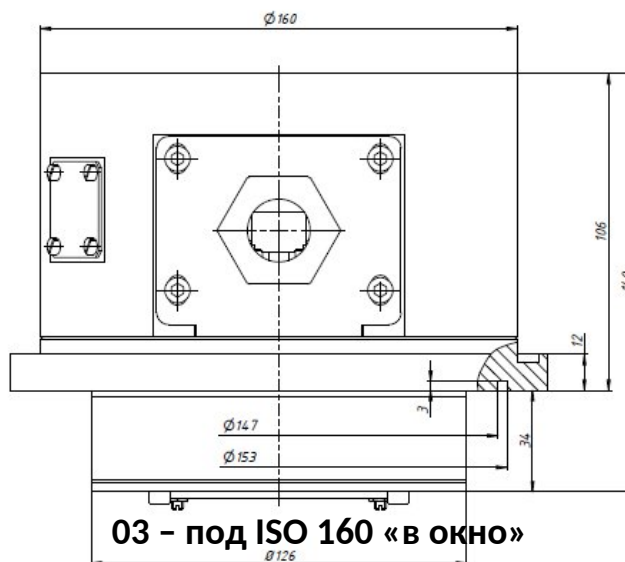
00 - под KF25 (40мм)
Прямой выход, под «гофру», в камере



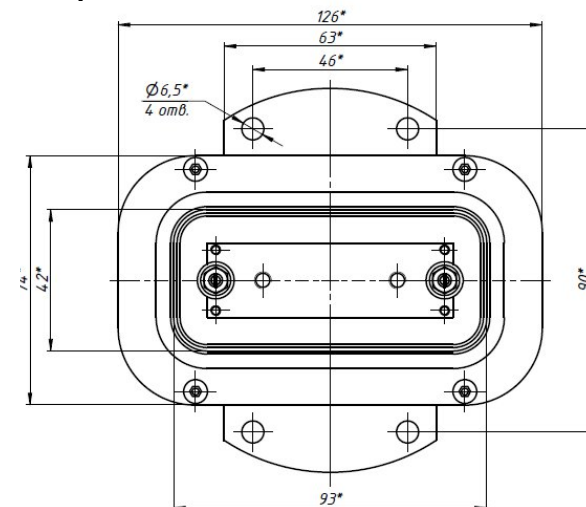
02 - под KF40 (55мм)
На фланец камеры, прямой, по короткой стороне



01 - под KF40 (55мм)
Угловой выход, под «гофру», в камере



03 - под ISO 160 «в окно»
В окно камеры



04 - «на площадку»
для произвольной установке
в камере