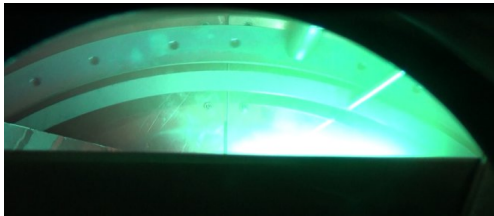


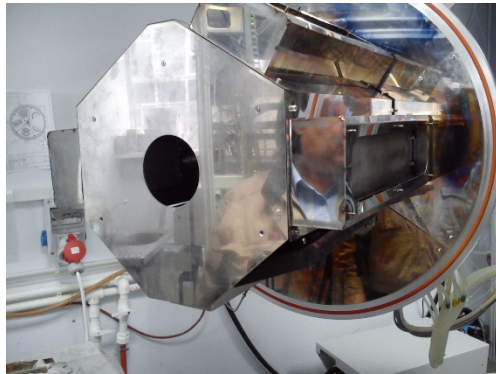
Магнетрон L400



Протяженный магнетрон L400 предназначен для нанесения тонких пленок различных материалов на подложку в вакууме. Мишень прямоугольная 400 мм.

В режиме постоянного тока возможно нанесение металлов, сплавов (в том числе резистивных) с сохранением стехиометрического состава.

При использовании импульсного среднечастотного питания возможно напыление полупроводников, а также диэлектриков в реактивном режиме из металлических мишеней.



Магнетрон 400
ЛЦМК.231.00.00.00.000

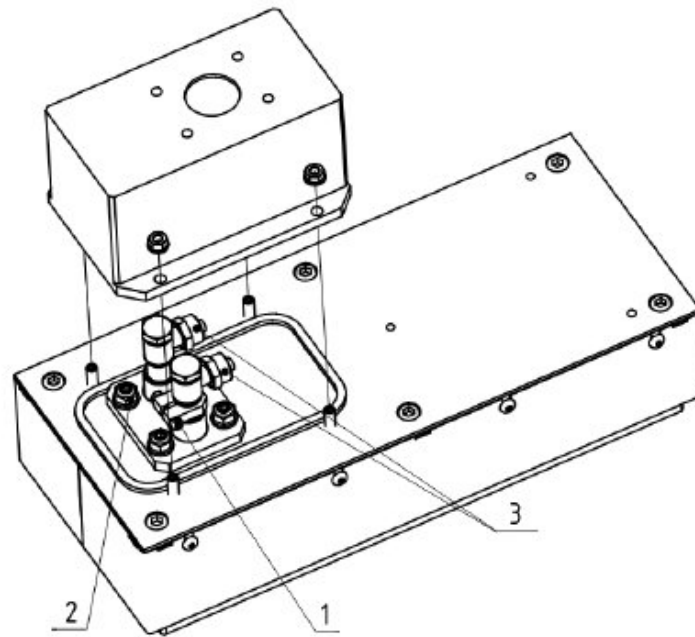
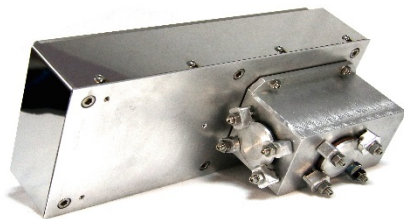
Параметр

Значение

Максимальная мощность	12 000 Вт
Максимальный ток	20 А
Размер мишени (длина x ширина)	400 x 94
<i>Высота 6 мм (для магнитной, 10 для немагнитной)</i>	
Вес	15 кг (не более)
Расход охлаждающей жидкости	2л/мин при 3 кВт, 4 л/мин - 7 кВт, 5 л/мин -12 кВт

Конструкция позволяет производить различные комбинации размещения магнетрона в камере.

Магнетрон L400 (основные размеры)



- 1 – шпилька земляного контакта
- 2 – клемма подключения питания («<->»)
- 3 – фитинги для подключения охлаждающей жидкости

