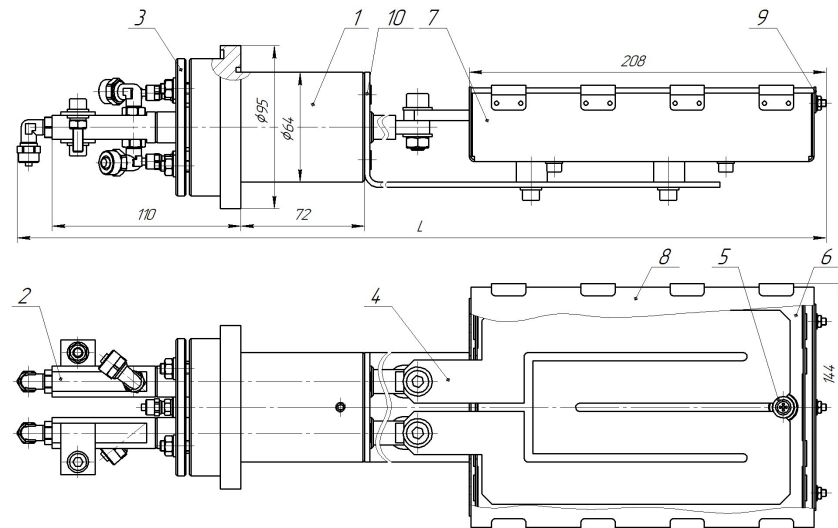


Нагреватель предназначен для нагрева изделий в вакуумной камере с помощью нагревателя прямого накала. Нагревательный элемент из композитного углеродного материала, имеет практически неограниченный ресурс.

Параметр Значение

Максимальный ток	160 А
Макс. мощность	2,5 кВт
Рабочая температура	50 – 350 °С
Длина (L)	- 07 475 мм
	- 08 550 мм
Вес	5,5 Кг

Токовводы и вакуумный ввод - водоохлаждаемые



Нагреватель - 200
232.00.00.00.000-08